

TD2-1 : Schéma relationnel

V1.0.0



Cette œuvre est mise à disposition selon les termes de la [licence Creative Commons Attribution – Pas d'Utilisation Commerciale – Partage à l'Identique 3.0 non transposé](https://creativecommons.org/licenses/by-nc-sa/3.0/).

Document en ligne : www.mickael-martin-nevot.com

1 Schéma relationnel

Le schéma relationnel présenté ci-après représente une modélisation (très) simplifiée d'une formation d'ingénieurs :

Matiere	(<u>idm</u> , intitule, nbs)
Intervenant	(<u>idi</u> , nom, prenom, statut)
Etudiant	(<u>ide</u> , nom, prenom, groupe)
Salle	(<u>nos</u> , typs, contenance)
Cours	(<u>idm#</u> , nums, <u>idi#</u> , nos#, groupe, dates, phor)
Evaluation	(<u>idm#</u> , <u>ide#</u> , note)

2 Dictionnaire de données¹

Attribut	Description	Type
Matiere.idm	Identifiant de la matière	INTEGER
intitule	Intitulé de la matière	CHAR(16)
nbs	Nombre de séances de la matière	INTEGER
Intervenant.idi	Identifiant de l'intervenant (enseignant)	INTEGER
Intervenant.nom	Nom de l'intervenant	VARCHAR(16)
Intervenant.prenom	Prénom de l'intervenant	VARCHAR(14)
statut	Statut de l'intervenant ('P' ou 'V')	CHAR(1)
Etudiant.ide	Identifiant de l'étudiant	INTEGER
Etudiant.nom	Nom de l'étudiant	VARCHAR(16)
Etudiant.prenom	Prénom de l'étudiant	VARCHAR(14)
Etudiant.groupe	Groupe d'appartenance de l'étudiant ('G1', 'G2' ou 'G3')	CHAR(2)
Salle.nos	Numéro de la salle	VARCHAR(5)
typs	Type de la salle (1 ou 2)	SMALLINT
contenance	Contenance de la salle en nombre de places au maximum	INTEGER
Cours.idm	Matière enseignée dans le cours	INTEGER
nums	Numéro de séance du cours	INTEGER
Cours.idi	Intervenant assurant le cours	INTEGER

¹ Un dictionnaire des données est une collection de métadonnées ou de données (vocabulaire commun) de référence nécessaire à la conception d'une base de données relationnelle. Il est le plus souvent représenté par un tableau contenant le nom, la description et le type de donnée ainsi qu'éventuellement le code associé.

Cours.nos	Salle où se déroule le cours	VARCHAR(5)
Cours.groupe	Groupe des étudiants auxquels le cours est dispensé	CHAR(2)
dates	Date à laquelle a lieu la séance de ce cours	DATE
phor	Plage horaire associée à dates ('AM' ou 'PM')	CHAR(2)
Evaluation.idm	Matière évaluée	INTEGER
Evaluation.ide	Etudiant évalué	INTEGER
note	Note obtenue	FLOAT

Remarques

Voici des commentaires sur schéma relationnel :

- les quatre premières relations du schéma relationnel sont en principe aisément compréhensibles ; le type d'une salle (types) peut être informatique (1), ou autre (2) ;
- la relation cours permet de planifier une matière, son numéro de séance, l'intervenant, le groupe d'étudiants concerné, la salle attribuée, ainsi que la date et plage horaire ('AM' : matin, 'PM' : après-midi) à laquelle cette séance de cours a lieu ; un groupe d'étudiants, pour une matière donnée, a toujours le même intervenant pendant l'ensemble des séances de la matière ; le statut d'un intervenant est soit 'P' (permanent), soit 'V' (vacataire) ;
- de façon traditionnelle, chaque matière donne lieu à évaluation pour chaque étudiant ; la relation Evaluation mémorise les notes ainsi obtenues, par matière et par étudiant.

3 MCD

Voici le MCD correspondant :

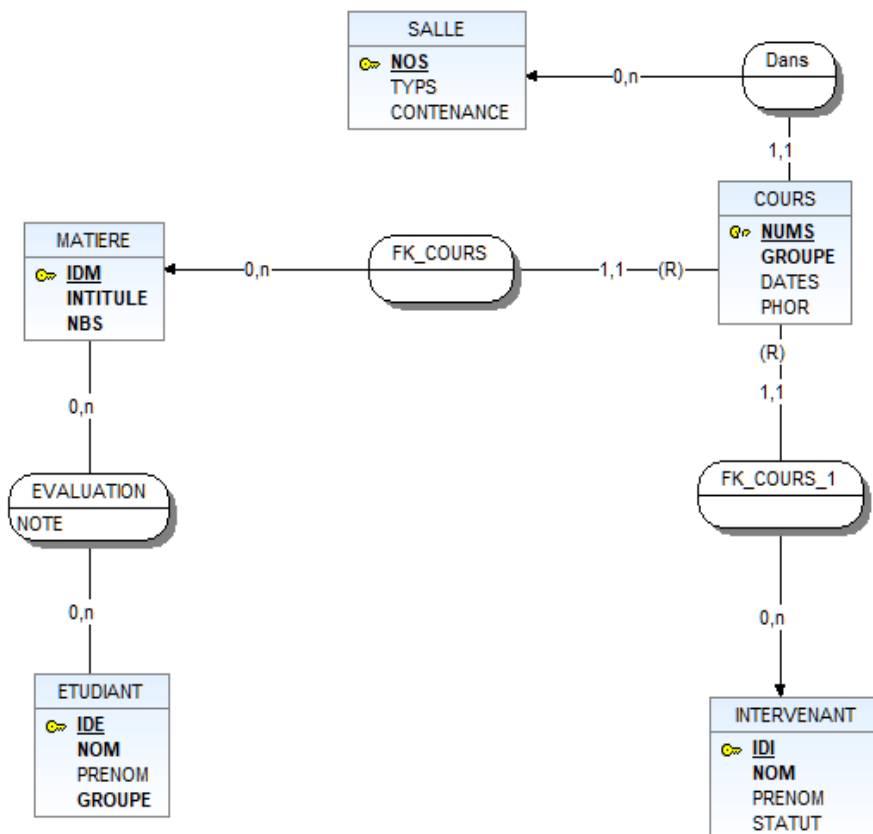


Figure 1 – Modèle conceptuel des données (MCD)